

SÍŤ PROTI HMYZU TYP E

Okenní síť proti hmyzu typu E je ideálním řešením pro plastová okna, dřevěná okna (okna s okapnicí), atypická okna či do stavebních otvorů, starších typů oken, kde je problematické uchytit jiné typy sítí. Síť je vhodná pro hliníková okna! Síť dodáváme kompletně smontované.

Rozměry do objednávky prosím zadávejte v mm (s přesností na ± mm)!

Např.: š = 755 mm, v = 1320 mm.

Montáž se provádí z EXTERIÉRU na rám okna!

NEVÍTE SI RADY?

Tel: +420 731 937 623 Po – Pá 8.00 – 17.00 h
chci@zaluzienamiru-eshop.cz

Zadejte šířku (400 - 1800 mm) ⓘ *

755

Zadejte výšku (400 - 1900 mm) ⓘ *

1320

1. VYMĚŘENÍ (OBRTLÍKY)

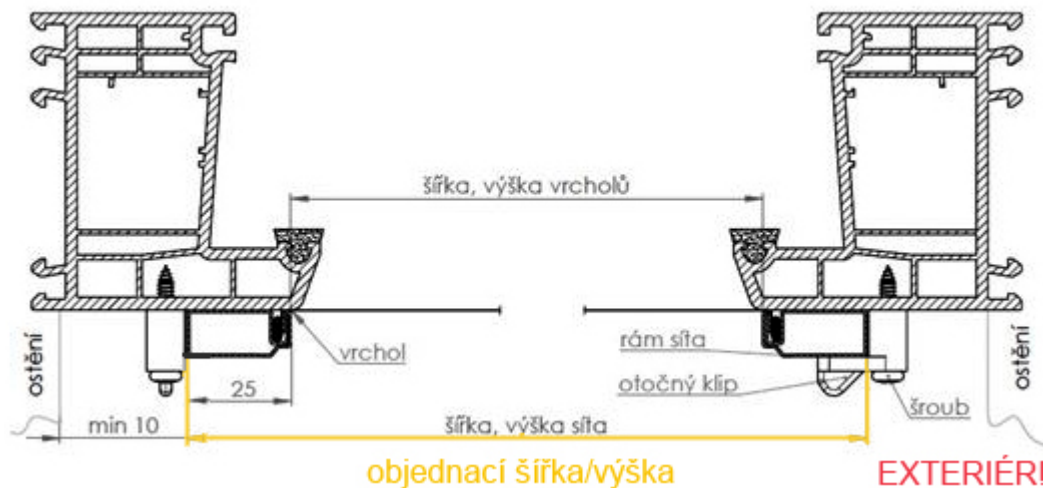
ŠÍŘKU A VÝŠKU SÍŤE MĚŘÍME TÍMTO ZPŮSOBEM:

Vyměřuje se šířka a výška celého síťe včetně rámu. **Do objednávky prosím zadávejte vnější rozměr rámu síťe.** Měření provádíme ve třech bodech, uvedeme nejmenší hodnotu.

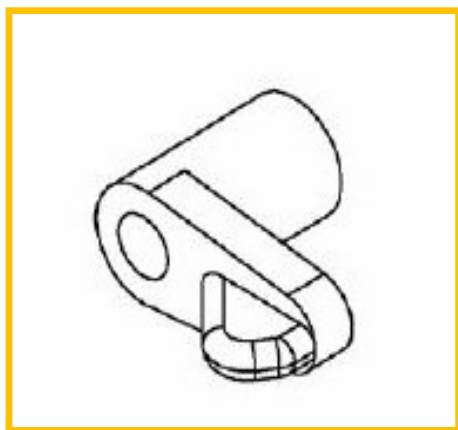
Šířka profilu rámu síťe pro typ E je 25 mm. Rozměr profilu je 25 x 10 mm. Rám síťe se upevňuje pomocí obrtlíků z EXTERIÉRU na rám okna.

Při rozměru síťe větším než 1200 mm doporučujeme přidat výztuhu. Toto doporučení platí pro délku i šířku síťe.

Technický nákres:



OBRTLÍK E 10 MM SC 308



POZOR!!!

Síť je vhodná pro okna s okapnicí. Varianta montáže na rám okna pomocí obrtlíků. Vyžaduje vrtání do rámu z exteriéru!



2. MONTÁŽ

Montáž se provádí pomocí otočných obrtlíků z exteriéru. Obrtlíky našroubujeme na rám okna a jejich otočením upevníme síť. Obrtlíky a vruty 4x25 jsou součástí dodávky sítě.

