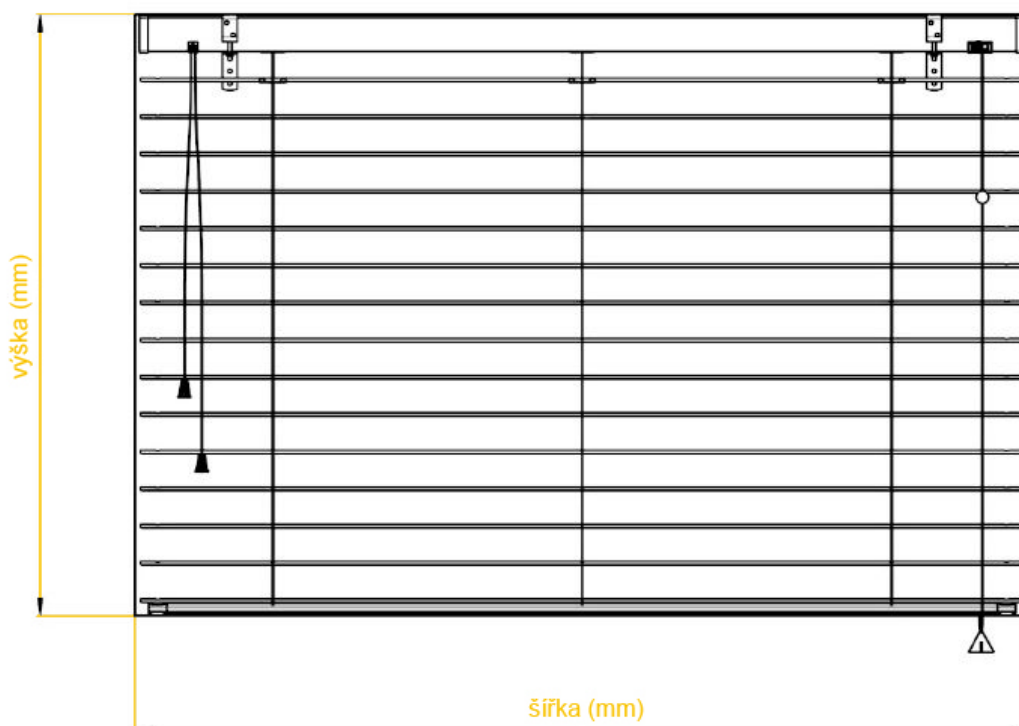


## CETTA 35,50 - ECONOMY

Horizontální žaluzie **Isotra CETTA Economy** jsou velkoplošné žaluzie určené k zastínění velkých okenních ploch jako jsou vitríny a výlohy, výrobní haly, balkonové sestavy, administrativní budovy.



**Rozměry do objednávky prosím zadávejte v mm (s přesností na ± mm)!**

Např.: š = 967 mm, v = 1578 mm

### NEVÍTE SI RADY?

Tel: +420 731 937 623 Po – Pá 8.00 – 17.00h  
chci@zaluzienamiru-eshop.cz

Zadejte šířku (400 - 2500 mm) ⓘ \*

967

Zadejte výšku (500 - 2400 mm) ⓘ \*

1578



## 1. VYMĚŘENÍ

Žaluzie Cetta 35,50 - Economy je možno umístit jak do otvoru, tak před otvor, s montáží na strop nebo na stěnu.

### a) UPEVNĚNÍ DO OTVORU (ŠPALETY), MONTÁŽ DO STROPU

#### ŠÍŘKU A VÝŠKU ŽALUZIE MĚŘÍME TÍMTO ZPŮSOBEM:

##### š .... (šířka)

Měří se skutečná šířka otvoru a to ve třech bodech, do objednávkového formuláře se uvádí **rozměr o 5 mm menší**, než je skutečná nejmenší naměřená hodnota. **Pro objednávku žaluzie v e-shopu udáváme takto naměřený rozměr.**

*Šířku žaluzie vyrábíme s přesností na milimetry od šíře 400 mm do 3150 mm.*

##### v .... (výška)

Měří se celková výška včetně horního profilu a držáku žaluzie (po parapet). **Pro objednávku žaluzie v e-shopu udáváme takto naměřený rozměr.**

*Výšku žaluzie vyrábíme s přesností na milimetry od šíře 500 mm do 3000 mm.*

**Pozor na celkovou výšku stažené žaluzie (vč. horního a dolního profilu), která může způsobit **nemožnost otevření okna!** Velikost nábalu se pohybuje přibližně od 80 – 200 mm v závislosti na výšce žaluzie.**

**Délka ovládání se volí standardně 2/3 z výšky žaluzie (platí pro ovládací šňůru naklápěče. Délka vytahovací šňůry je stanovena výrobcem (vždy je spřažena se spodním profilem žaluzie).**

## b) UPEVNĚNÍ PŘED OTVOR, MONTÁŽ DO STĚNY/STROPU

### ŠÍŘKU A VÝŠKU ŽALUZIE MĚŘÍME TÍMTO ZPŮSOBEM:

#### š .... (šířka)

Měří se šířka otvoru, který má žaluzie zastínit. **Pro objednávku žaluzie v e-shopu udáváme takto naměřený rozměr.**

*Šířku žaluzie vyrábíme s přesností na milimetry od šíře 400 mm do 3150 mm.*

#### v .... (výška)

Měří se celková výška včetně horního profilu a držáku žaluzie (po podlahu). **Pro objednávku žaluzie v e-shopu udáváme takto naměřený rozměr.**

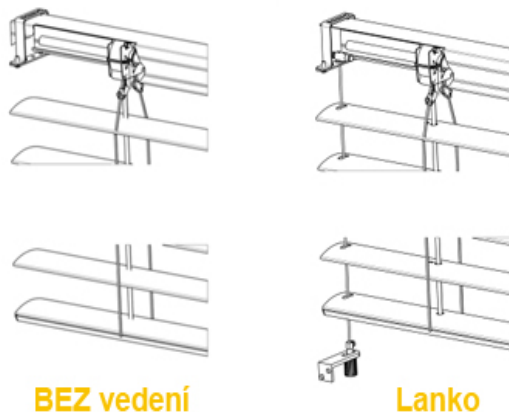
*Výšku žaluzie vyrábíme s přesností na milimetry od šíře 500 mm do 3000 mm.*

## BOČNÍ VEDENÍ

Žaluzie Cetta 35,50 - Economy se vyrábí jak s bočním vedením (vodící lanko 2,2mm) tak i bez bočního vedení. Při objednání žaluzie s bočním vedením bude standardně zaslán univerzální držák otevíratelný P512/6 a vodítko lanka rohové, 25 – 46 mm P031/6.

V případě požadavku jiného typu vodítka (např. montáž do podlahy) nebo držáku prosíme o kontaktování. Požadavek zadejte do poznámky k objednávce.

**Prosíme učiňte tak před samotnou montáží, abychom předešli možným problémům.**

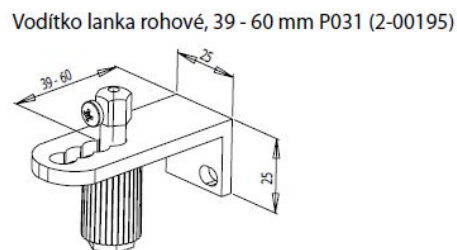
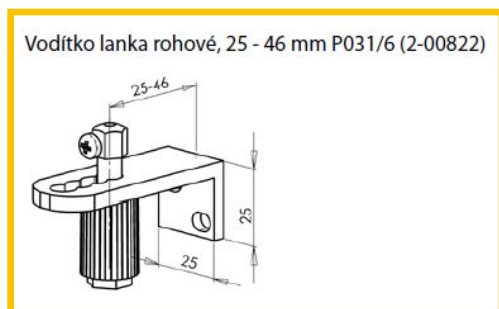


BEZ vedení

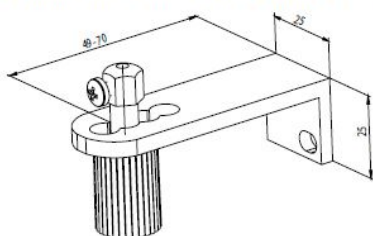
Lanko

## VEDENÍ LANKEM

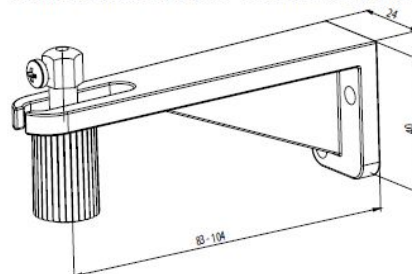
Typy vodítek pro žaluzie vedené lankem CETTA 35/50



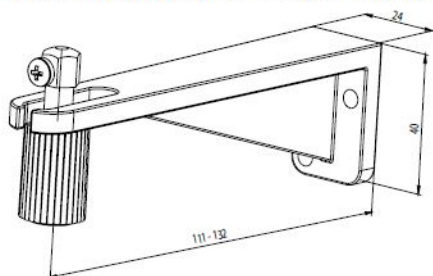
Vodítko lanka rohové, 49 - 70 mm P031/1 (2-00137)



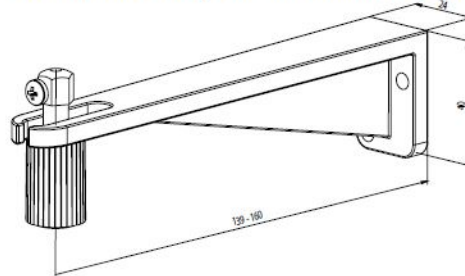
Vodítko lanka rohové, 83 - 104 mm P031/2 (2-00136)



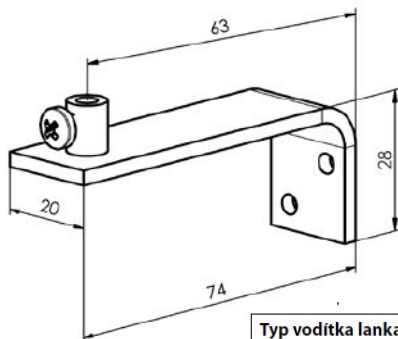
Vodítko lanka rohové, 111 - 132 mm P031/3 (2-00559)



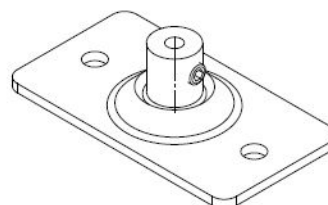
Vodítko lanka rohové, 139 - 160 mm P031/4 (2-00560)




Vodítko lanka rohové P031/5 (6-009346)



Napínací úhelník P043/1 (6-011032)

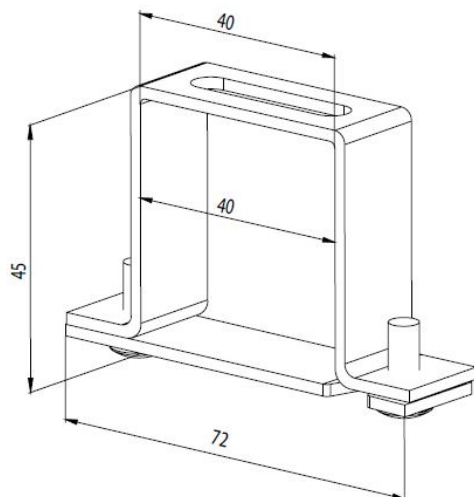


Typ vodítka lanka	Vzdálenost lanka od rámu okna ( mm)
Vodítko lanka rohové, 25 - 46 mm P031/6	25 - 46
Vodítko lanka rohové, 39 - 60 mm P031	39 - 60
Vodítko lanka rohové, 49 - 70 mm P031/1	49 - 70
Vodítko lanka rohové, 83 - 104 mm P031/2	83 - 104
Vodítko lanka rohové, 111 - 132 mm P031/3	111 - 132
Vodítko lanka rohové, 139 - 160 mm P031/4	139 - 160
Vodítko lanka rohové, P031/5	63

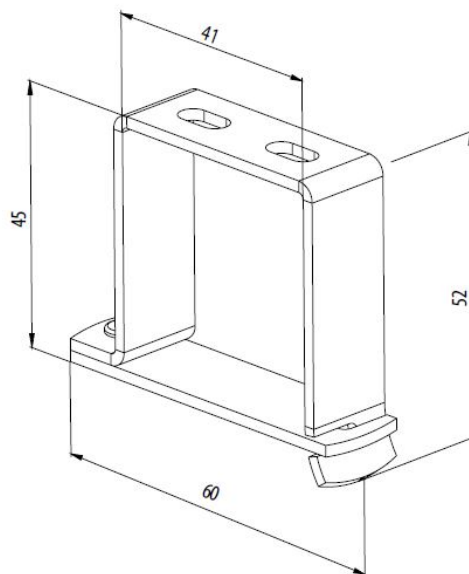
Objednejte si u nás v internetovém obchodě [zaluzienamiru-eshop.cz](http://zaluzienamiru-eshop.cz) dekorační a stínící techniku  na míru dle vašich požadavků. Bezpečně vám doručíme horizontální žaluzie do oken, vertikální žaluzie, plísé žaluzie, sítě proti hmyzu do oken, sítě proti hmyzu do dveří, látkové rolety do oken, rolety den a noc, rolety do střešních oken.

## DRŽÁKY ŽALUZÍ CETTA 35/50

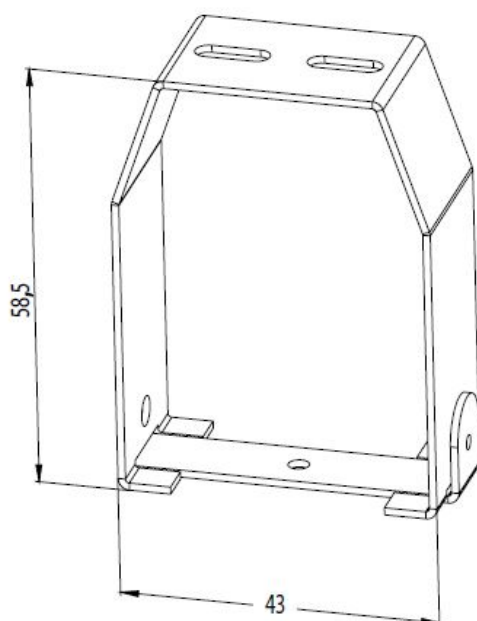
Držák pevný pro C50 P512 (2-00057)  
(pro horní profil 40x40)



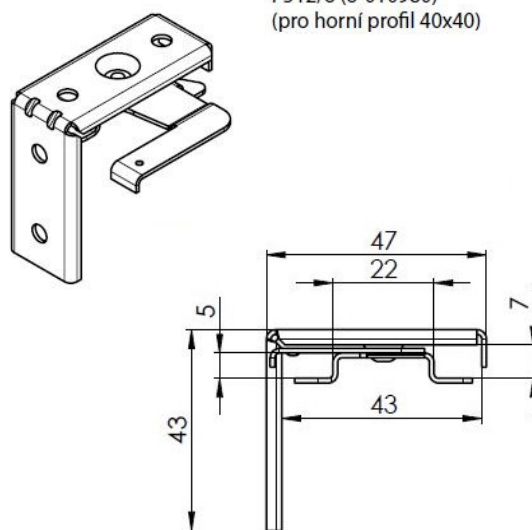
Věšák stropní pro C50 P512/4 (2-00793)  
(pro horní profil 40x40)



Věšák boční pro C50 P512 (2-00651)  
(pro horní profil 40x40)



Věšák otevíratelný univerzální  
P512/6 (6-010980)  
(pro horní profil 40x40)





## 2. MONTÁŽ

Montáž provádějte výhradně podle tohoto návodu, vyhnete se tak **zbytečným montážním chybám**, popřípadě dalším nepříjemnostem s nimi souvisejícími.

### POMŮCKY K MONTÁŽI:

- svinovací metr
- vodováha
- tužka, kladívko
- vrtačka elektrická a vrtáky dle podkladního materiálu
- akumulátorová vrtačka
- magnetický nástavec, Bity PZ2 a PH2

*KONTROLA: před montáží doporučujeme provést kontrolu všech dílů při dodávce zboží, tím předejdeme možným problémům. Případné nedostatky, popř. připomínky týkající se montáže, či vlastní žaluzie, nám prosím sdělte.*

### VLASTNÍ MONTÁŽ:

- změřit otvor a porovnat s hotovou připravenou žaluzií, zkontrolovat ovládání
- rozvrhnout umístění držáků žaluzie tak, aby nezasahovaly do ložisek žaluzie a ovládacích segmentů
- vodorovně upevnit držáky
- žaluzii zasunout do objímek v držácích a zajistit
- spustit žaluzii do spodní polohy
- namontovat držáky lanka pokud má žaluzie lamely vedené
- zároveň provést kontrolu, zda lanka nesvírají lamely
- zkontrolujeme funkčnost žaluzie

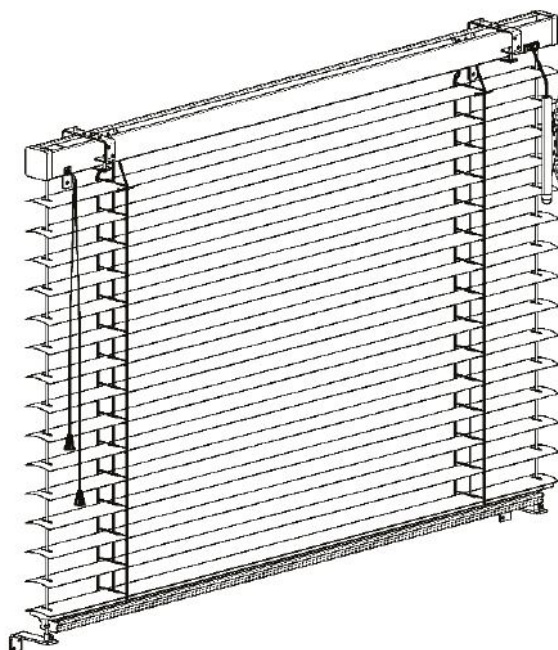
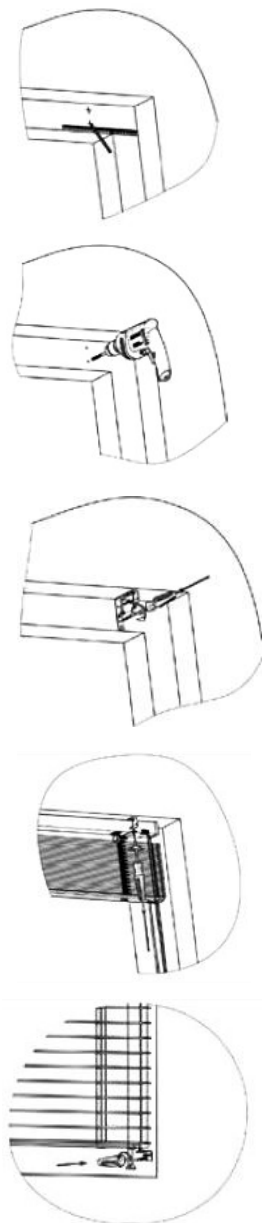
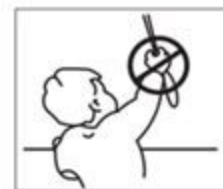
**POZOR: v každém případě dbáme na to, aby byla zachována plná funkčnost žaluzie i okna**



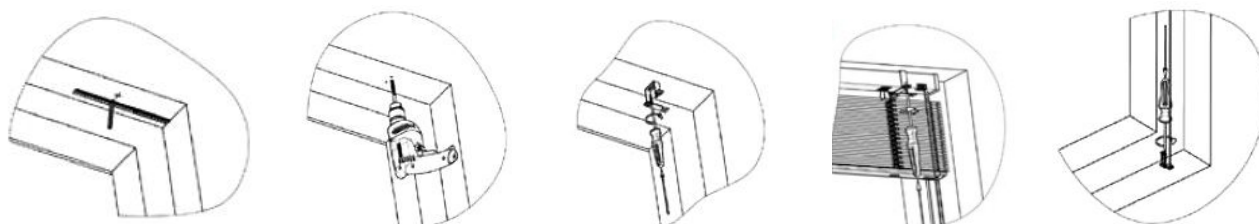
## UPEVNĚNÍ PŘED OTVOR, MONTÁŽ DO STĚNY

**POZOR!!!**

Žaluzie je instalována v souladu s bezpečnostními prvky dle normy EN 13120:2014



## UPEVNĚNÍ PŘED OTVOR, DO OTVORU (ŠPALETY), MONTÁŽ DO STROPU



Objednejte si u nás v internetovém obchodě [zaluzienamiru-eshop.cz](http://zaluzienamiru-eshop.cz) dekorativní a stínící techniku ☀ na míru dle vašich požadavků. Bezpečně vám doručíme horizontální žaluzie do oken, vertikální žaluzie, plísé žaluzie, sítě proti hmyzu do oken, sítě proti hmyzu do dveří, látkové rolety do oken, rolety den a noc, rolety do střešních oken.