

SÍŤ PROTI HMYZU TYP G10 (VERTIKÁLNÍ POSTAVENÍ BOXU)

Rolovací dveřní síť proti hmyzu typ G10 je ideálním řešením pro plastová, dřevěná okna a dveře (bez okapnice, bez vnější kliky). Síť je rolovací, lze ji tak umístit i do vstupu na velmi malé balkony, kde nebude zabírat takřka žádné místo.

Rozměry do objednávky prosím zadávejte v mm (s přesností na ± mm)!

Např.: š = 1150 mm, v = 2150 mm.

Montáž se provádí z EXTERIÉRU do ostění nebo přímo na rám okna.

Do objednávky prosím zadávejte vždy rozměr sítě včetně vodících lišt, boxu a zavíracího profilu!

NEVÍTE SI RADY?

Tel: +420 731 937 623 Po – Pá 8.00 – 17.00 h
chci@zaluzienamiru-eshop.cz

Zadejte šířku (500 - 1300 mm) *

1150

Zadejte výšku (1400 - 2300 mm) *

2150

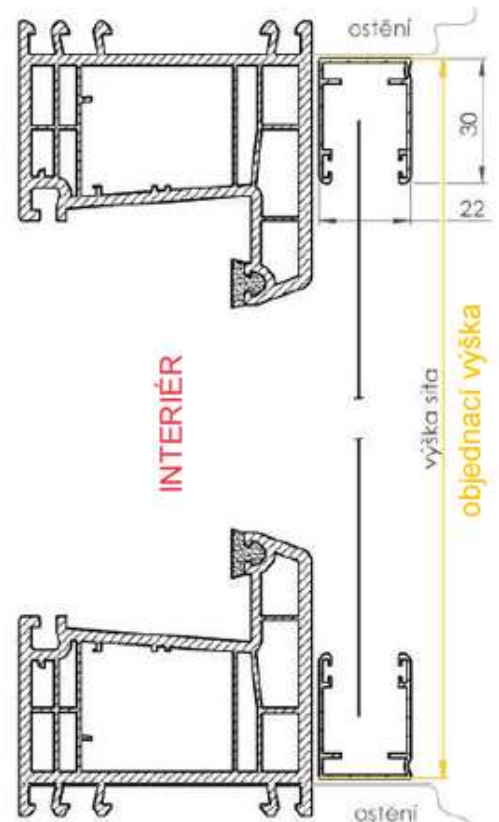
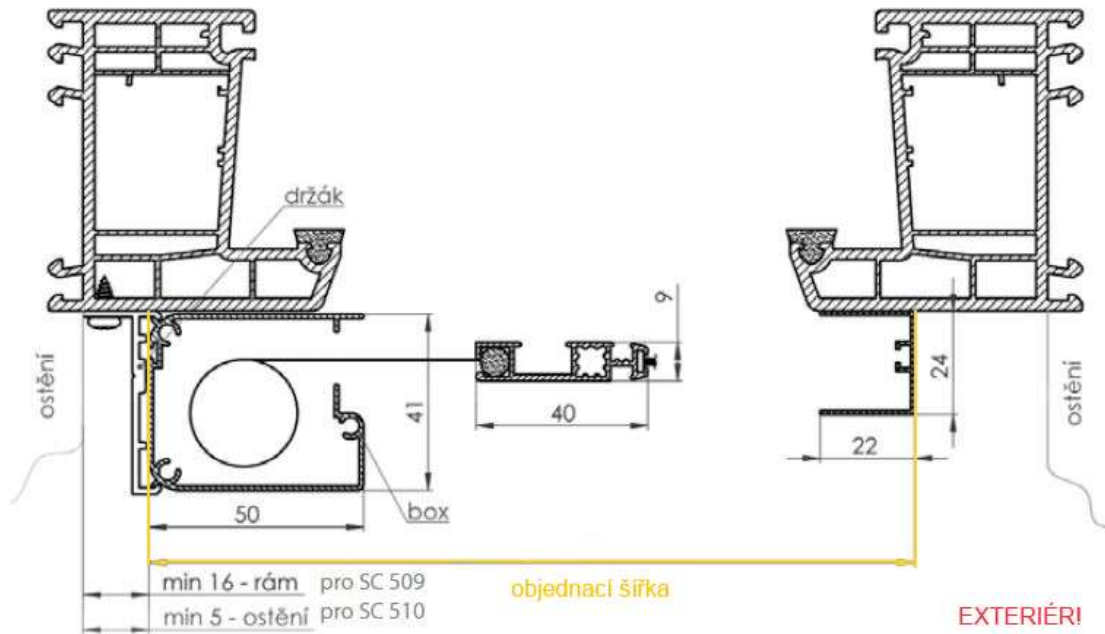
1. VYMĚŘENÍ (SÍŤ JEDNODUCHÁ)

ŠÍŘKU A VÝŠKU SÍTĚ MĚŘÍME TÍMTO ZPŮSOBEM:

Při variantě uchycení do ostění i na rám se vyměřuje otvor, do kterého bude síť montována. Vyměřuje se šířka a výška celého síta včetně vodících lišt, boxu a zavíracího profilu. **Do objednávky prosím zadávejte vždy rozměr sítě včetně vodících lišt, boxu a zavíracího profilu.**

Zajištění sítě je pomocí magnetického pásu v koncové liště a zavíracím profilu. Při vyměřování musíme počítat s tím, že vedle boxu sítě musí být potřebné místo pro držák (klip) min. 16/5 mm. Měření provádíme ve třech bodech na výšku i šířku, uvedeme nejmenší hodnotu.

Vyměření:

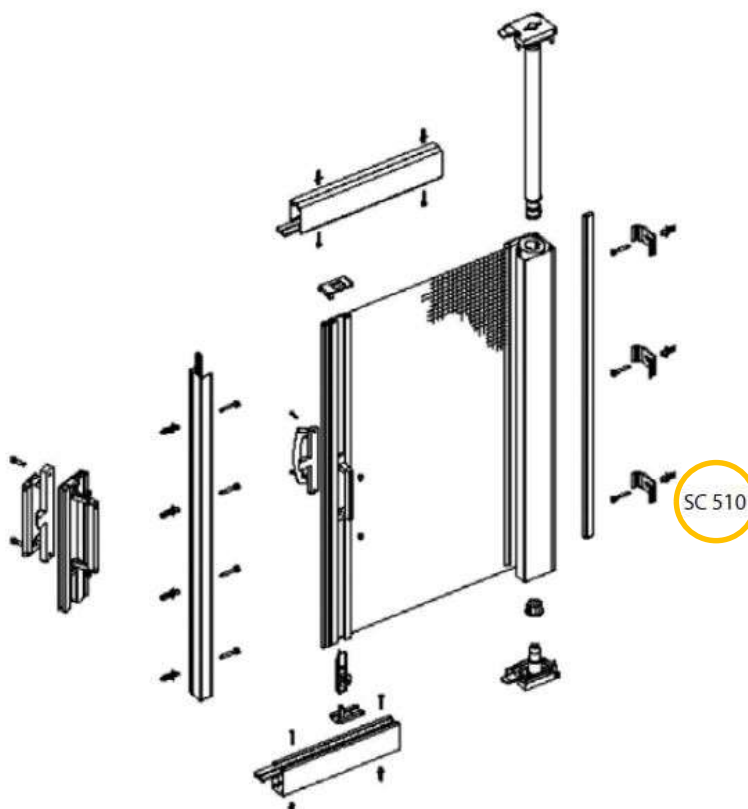


2. MONTÁŽ

2.1. MONTÁŽ JEDNODUCHÉ SÍTĚ DO OSTĚNÍ

Vzít **držák SC 510**, označit otvory pro vrtání. Po vyvrtání našroubovat držáky (klipy). Na schránku do vrchní drážky nasadit kartáček, nutný pro vytěsnění prostoru mezi držáky a schránkou. Schránku nasadit do držáků a zacvaknout ji. Do vodících lišt a zavíracího profilu předvrtat otvory vrtákem Ø 4 mm a zahлубit!!! Označit vrtanou část, stejně jako u schránky. Připravené vodící lišty nasadit do náběhu bočnice schránky. Dbát na to, aby síťka s koncovou lištou byla správně nasunuta ve vodící liště. Pozor na ukončení koncové lišty, aby se nedostalo do drážky pro zamykací zarážku! Dbát na to, aby AW kartáček (pevný skosený) ve vodící liště byl vždy u rámu okna. Slouží proti vyjetí sítě z vodící lišty, např. při průvanu. Nasunout na vodící lišty zavírací profil a snýtovat ho s vodící lištou. Při nasazování zavíracího profilu je nutno dbát na fakt, že magnetický pásek v profilu je mimo střed. Magnetický pásek musí být blíže rámu. Přišroubovat vodící lišty a zavírací profil k ostění. Seřadit pojezdová kolečka. Několikrát se sítí vyjet a zajet z důvodu srovnání sítě v boxu po přepravě a vyzkoušet zajištění.

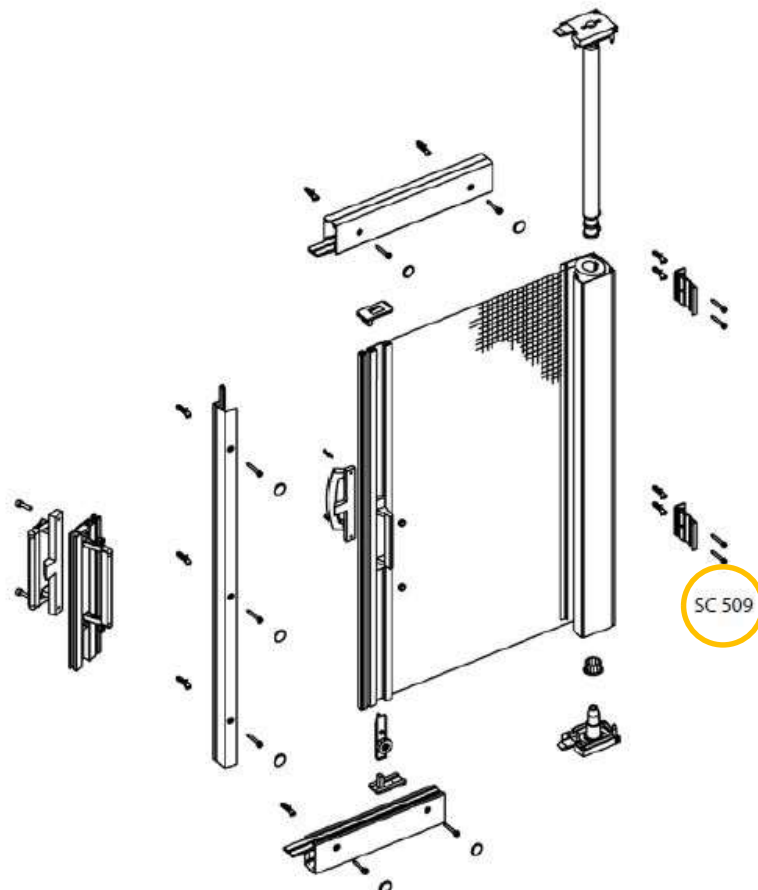
Technický nákres:



2.2. MONTÁŽ JEDNODUCHÉ SÍTĚ NA RÁM OKNA (DVEŘÍ)

Vzít **držák SC 509** a nasadit jej na schránku a zaaretovat jej imbusovým šroubem. Schránku přiložit na rám a označit otvory pro uchycení schránky. Do vodících lišt a zavíracího profilu předvrtat otvory vrtákem Ø 4 mm skrz a Ø 10 mm pro krytku montážního otvoru, jen čelní stěnu! Označit vrtanou část, stejně jako u schránky. Připravené vodící lišty nasadit do náběhu bočnice schránky. Dbát na to, aby síťka s koncovou lištou byla správně nasunuta ve vodící liště. Pozor na ukončení koncové lišty, aby se nedostalo do drážky pro zamykací zarážku! Dbát na to, aby AW kartáček (pevný skosený) ve vodící liště byl vždy u rámu okna. Slouží proti vyjetí sítě z vodící lišty, např. při průvanu. Nasunout na vodící lišty zavírací profil a snýtovat ho s vodící lištou. Při nasazování zavíracího profilu je nutno dbát na fakt, že magnetický pásek v profilu je mimo střed. Magnetický pásek musí být blíže rámu. Přišroubovat vodící lišty a zavírací profil na rám okna (dveří). Seřídít pojezdová kolečka. Několikrát se sítí vyjet a zajet z důvodu srovnání sítě v boxu po přepravě. Vyzkoušet zajištění.

Technický nákres:





NÁVOD NA VYMĚŘENÍ A MONTÁŽ

PŘIBALENÉ KOMPONENTY, VČ. KOTVÍČÍHO MATERIÁLU

Držák pro uchycení schránky do ostění, držák pro uchycení schránky na rám okna, krytka montážního otvoru (při montáži na rám okna), vrut 4x40 mm (pro montáž do ostění), vrut 4x20 mm (pro montáž vodících lišt na rám okna), vrut 4x16 mm (pro montáž držáků schránky na rám okna), nýt trhací 4x6mm (pro snýtování zavíracího profilu a vodící lišty).



NÁŘADÍ POTŘEBNÉ K VYMĚŘENÍ A MONTÁŽI:

- metr, tužka
- aku vrtačka, vrták Ø 4 mm, Ø 10 mm
- kleště na trhací nýty
- vodováha