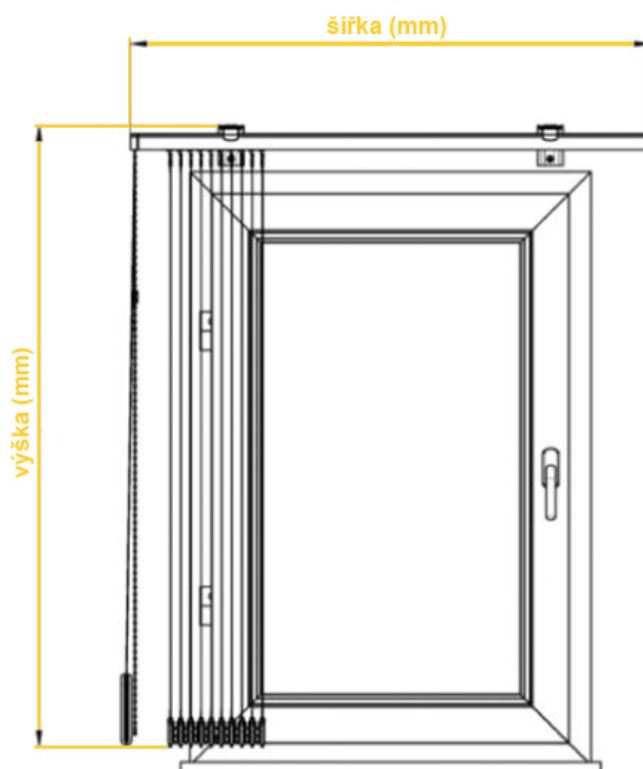


## VERTIKÁLNÍ ŽALUZIE

Vertikální žaluzie slouží k zastínění velkých ploch nebo k předělení místností. Velkou předností vertikálních žaluzií je, že slouží jako **záclona** a **stínění zároveň**, a jsou tak oblíbeným interiérovým prvkem nejen bytových designerů.



**Rozměry do objednávky prosím zadávejte v mm (s přesností na ± mm)!**

Např.: š = 780 mm, v = 2555 mm

### NEVÍTE SI RADY?

Tel: +420 731 937 623 Po – Pá 8.00 – 17.00h  
chci@zaluzienamiru-eshop.cz

Zadejte šířku (300 - 3400 mm) ⓘ \*

780

Zadejte výšku (300 - 3500 mm) ⓘ \*

2555



## 1. VYMĚŘENÍ

Vertikální žaluzii je možno umístit jak do otvoru, tak před otvor, s montáží na strop nebo na stěnu.

### a) UPEVNĚNÍ DO OTVORU (ŠPALETY), MONTÁŽ DO STROPU

#### ŠÍŘKU A VÝŠKU ŽALUZIE MĚŘÍME TÍMTO ZPŮSOBEM:

##### š .... (šířka)

Měří se skutečná šířka otvoru a to ve třech bodech, do objednávkového formuláře se uvádí **rozměr o 5 mm menší**, než je skutečná nejmenší naměřená hodnota. **Pro objednávku žaluzie v e-shopu udáváme takto naměřený rozměr.**

*Šířku vertikální žaluzie vyrábíme s přesností na milimetry do 6000 mm.*

##### v .... (výška)

Měříme celkovou výšku po parapet včetně horního profilu. Od skutečné celkové výšky se odečítá 10 až 30 mm. **Pro objednávku žaluzie v e-shopu udáváme takto naměřený rozměr.**

### b) UPEVNĚNÍ PŘED OTVOR, MONTÁŽ DO STĚNY/STROPU

#### ŠÍŘKU A VÝŠKU ŽALUZIE MĚŘÍME TÍMTO ZPŮSOBEM:

##### š .... (šířka)

Šířku žaluzie **měříme o 200 mm větší**, než je skutečná šířka otvoru. **Pro objednávku žaluzie v e-shopu udáváme takto naměřený rozměr.**

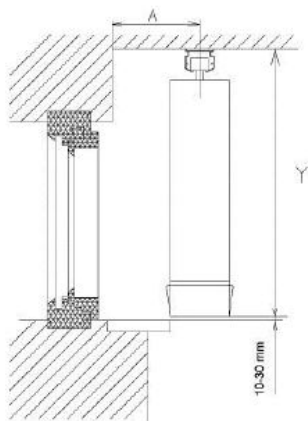
*Šířku vertikální žaluzie vyrábíme s přesností na milimetry do 6000 mm.*

## v .... (výška)

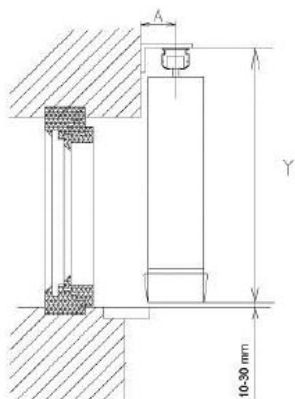
Měří se celková výška včetně horního profilu po podlahu. Od skutečné celkové výšky se odečítá 30 až 50 mm. **Pro objednávku žaluzie v e-shopu udáváme takto naměřený rozměr.**

Měří se celková výška včetně horního profilu k parapetu. Od skutečné celkové výšky se odečítá 10 až 30 mm. **Pro objednávku žaluzie v e-shopu udáváme takto naměřený rozměr.**

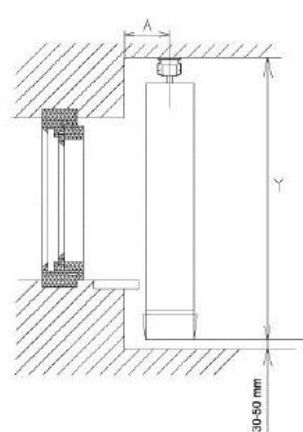
Montáž strop



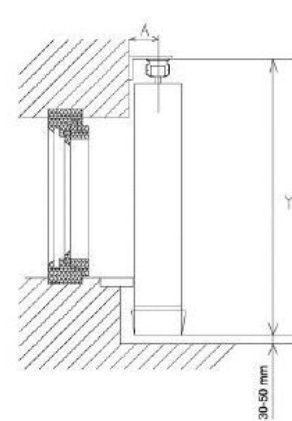
Montáž stěna



Montáž strop



Montáž stěna




## 2. MONTÁŽ

Montáž provádějte výhradně podle tohoto návodu, vyhnete se tak **zbytečným montážním chybám**, popřípadě dalším nepříjemnostem s nimi souvisejícími.

### POMŮCKY K MONTÁŽI:

- svinovací metr
- tužka, vodováha
- vrtačka elektrická, vrtáky dle podkladního materiálu
- akumulátorová vrtačka
- magnetický nástavec, bity PZ2
- kladívko
- vruty, hmoždinky
- nůž, nůžky

Objednejte si u nás v internetovém obchodě [zaluzienamiru-eshop.cz](http://zaluzienamiru-eshop.cz) dekorativní a stínící techniku  na míru dle vašich požadavků. Bezpečně vám doručíme horizontální žaluzie do oken, vertikální žaluzie, plísé žaluzie, sítě proti hmyzu do oken, sítě proti hmyzu do dveří, látkové rolety do oken, rolety den a noc, rolety do střešních oken.



	montáž do stropu	montáž na stěnu	montáž do stropu (sádkarton)
vrut / hmoždinka	4 mm / 8 mm	4 mm / 8 mm	3 mm x 20 / BIT, hmoždinka Fischer
vrťák Ø	8 mm	8 mm	-

*KONTROLA: před montáží doporučujeme provést kontrolu všech dílů při dodávce zboží, tím předejdeme možným problémům. Případné nedostatky, popř. připomínky týkající se montáže, či vlastní žaluzie, nám prosím sdělte.*

## VLASTNÍ MONTÁŽ:

### a) MONTÁŽ DO OTVORU ŠPALETY (STROPU)

- dle počtu dodaných klipů navrtáme požadovaný počet otvorů pro hmoždinku průměru 8 mm, ve vzdálenosti minimálně 80 mm pro lamelu 127 mm od kolmé stěny
- pomocí vrutů 4 mm připevníme klipy (délku vrutů určíme dle struktury materiálu stropu)
- do připravených klipů nacvakneme horní profil
- pomocí ovládacího řetízku natočíme vozíky tak, abychom lamely věšeli kolmo k hornímu profilu
- zavěsíme lamely a provedeme kontrolu natáčení a shrnování

### b) MONTÁŽ PŘED OTVOR (STĚNA/STROP)

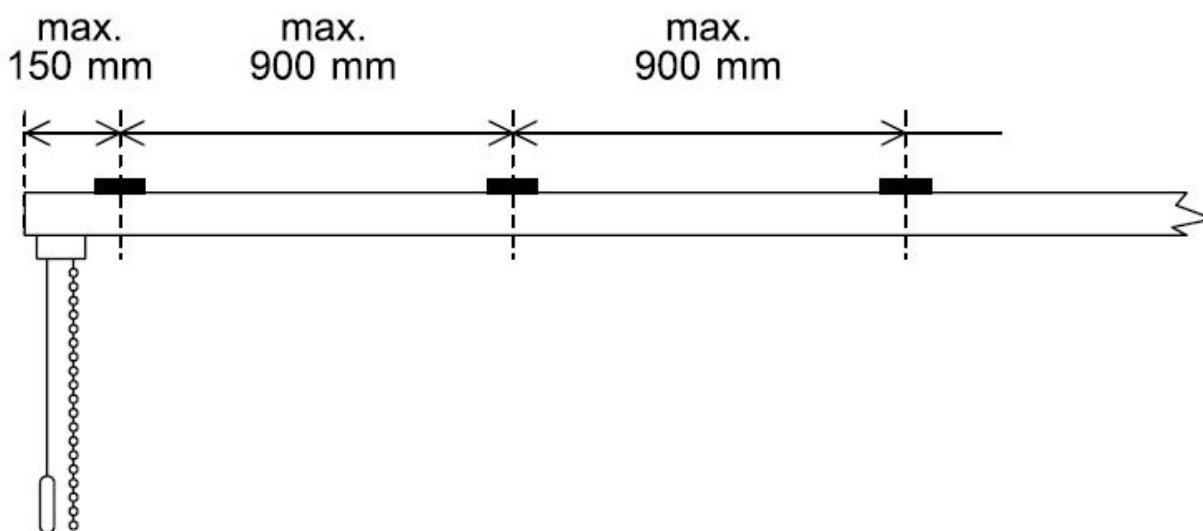
- naznačíme otvory pro uchycení konzol (na jednu konzolu dva otvory)
- navrtáme otvory zpravidla o průměru 8 mm
- zasuneme hmoždinky, konzoly s klipy přišroubujeme
- do připravených klipů nacvakneme horní profil
- pomocí ovládacího řetízku natočíme vozíky tak, abychom lamely věšeli kolmo k hornímu profilu
- zavěsíme lamely a provedeme kontrolu natáčení a shrnování

## POČET A UMÍSTĚNÍ KLIPŮ

Počet klipů (konzolí) pro montáž

Šířka žaluzie (mm)	Počet klipů (konzolí) (units)
0 – 1290	2
1300 – 1990	3
2000 – 2990	4
3000 – 3990	5
4000 – 4990	6
5000 – 5990	7

Schéma umístění klipů (konzolí)



## DÉLKA OVLÁDÁNÍ

Délku ovládání lze přizpůsobit specifickým požadavkům zákazníka. Pokud není uvedena, volí se standardně 2/3 výšky žaluzie.

## ŠÍŘKY PAKETŮ

### Šířky paketu dle typu ovládání

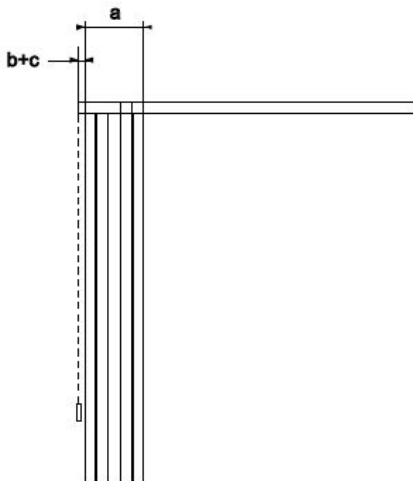
#### Šířka paketu – ovládání typ 1, typ 2

Šířka paketu (a) v mm = (počet vozíků - 1) x 9,0 mm Pozn. 1 vozík = 9,0 mm

Šířka žaluzie (mm)	Šířka paketu (a) (mm)			
	Lamela 127 mm		Lamela 89 mm	
	a	b + c	a	b + c
1 000	86	78,5	130	59,5
1 500	130	78,5	195	59,5
2 000	184	78,5	270	59,5
2 500	227	78,5	335	59,5
3 000	270	78,5	400	59,5
3 500	313	78,5	475	59,5
4 000	367	78,5	540	59,5
4 500	410	78,5	605	59,5
5 000	454	78,5	680	59,5
5 500	508	78,5	745	59,5
5 990	551	78,5	810	59,5

(b) ovládací mechanismus = 13 mm

(c) 1 šíře lamely = 127 / 2 = 63,5 mm



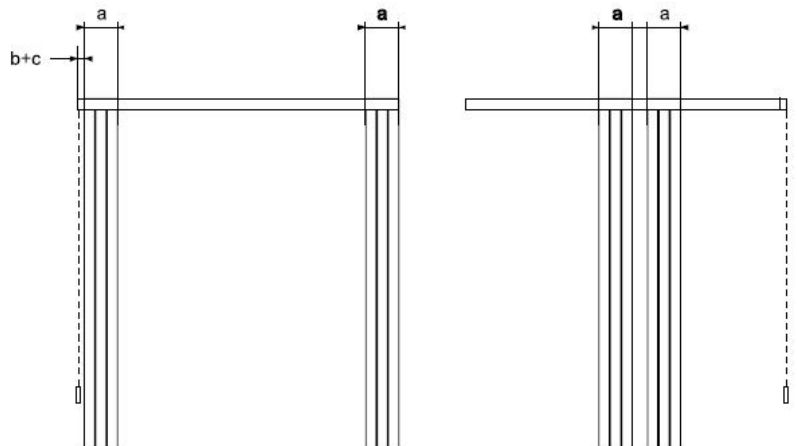
#### Šířka paketu – ovládání typ 3, typ 4 (opona)

(a) Šířka paketu v mm = (počet vozíků / 2 - 1) x 9,0 mm Pozn. 1 vozík = 9,0 mm

Šířka žaluzie (mm)	Šířka paketu (a) (mm)					
	Lamela 127 mm			Lamela 89 mm		
	Levá strana		Pravá strana	Levá strana		Pravá strana
	a	b + c	a	a	b + c	a
1 000	49	78,5	49	70	59,5	70
1 500	70	78,5	70	103	59,5	103
2 000	92	78,5	92	135	59,5	135
2 500	113	78,5	113	167	59,5	167
3 000	135	78,5	135	200	59,5	200
3 500	167	78,5	167	243	59,5	243
4 000	189	78,5	189	275	59,5	275
4 500	211	78,5	211	308	59,5	308
5 000	232	78,5	232	340	59,5	340
5 500	254	78,5	254	373	59,5	373
5 990	275	78,5	275	405	59,5	405

(b) ovládací mechanismus = 13 mm

(c) 1 šíře lamely = 127 / 2 = 63,5 mm



## MANUÁLNÍ OVLÁDÁNÍ

### Typy ovládání

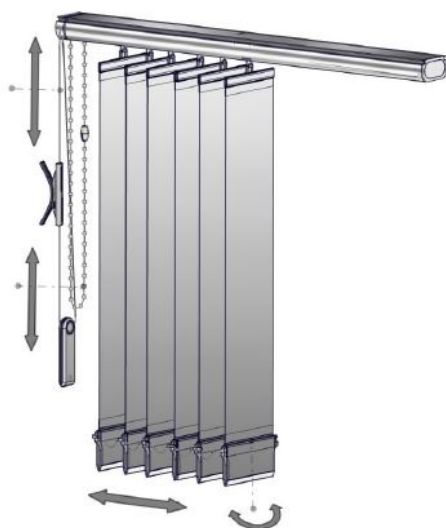
**TYP 1** Stahování k ovládání



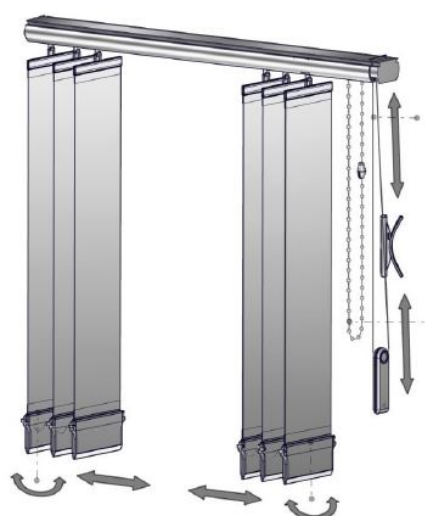
**TYP 2** Stahování od ovládání



**TYP 3** Stahování opona ke krajům



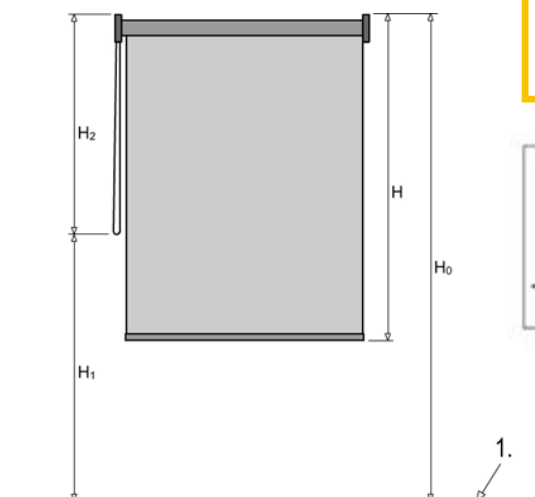
**TYP 4** Stahování opona do středu



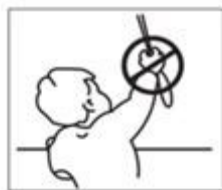


**POZOR!!!**

Ovládání šňůrou:



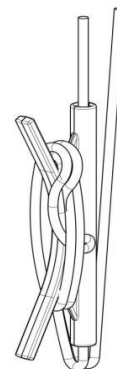
Podle normy EN 13120:2014 musí být žaluzie instalována v souladu s následujícími instrukcemi:



Žaluzie musejí splňovat následující požadavky: v plně roztažené poloze, délka šňůry (šňůr) musí být omezena (naviják musí být umístěn následovně):

Pokud není montážní výška (H0) specifikována, a

- 1) Pokud je výška clony (H) menší nebo rovna 2,5 m, délka vytažovací šňůry(šňůr) (H2) musí být menší než nebo rovna 1 m (viz obrázek):  $H2 \leq 1$  m.
- 2) Pokud je výška žaluzie (H) větší než 2,5 m, délka vytažovací šňůry(šňůr) (H2) musí být menší než nebo rovna výšce clony minus 1,5 m (viz obrázek):  $H2 \leq H - 1,5$  m.
- 3) Pokud je montážní výška (H0) specifikována, vzdálenost od podlahy k dolní části vytažovací šňůry(šňůr) (H1) musí být nejméně 1,5 m (viz obrázek):  $H1 > 1,5$  m.



Vytažovací šňůry musí splnit následující požadavky: V případě dvou vytažovacích šňůr: vytažovací šňůry se nesmí zamotat

**Řetízek:**

V případě použití rozpadající spojky:

Délka řetízku musí být omezena následujícím způsobem:

- 4) Pokud není specifikována montážní výška (H0), bude délka řetízku (H2) menší než nebo rovna 2/3 výšky žaluzie (viz obrázek):  $H2 \leq 2/3 H$ .
- 5) Pokud je montážní výška (H0) zadána, bude vzdálenost od podlahy ke spodní části tahacího lanka (H1) alespoň 0,6 m:  $H1 > 0,6$  m.

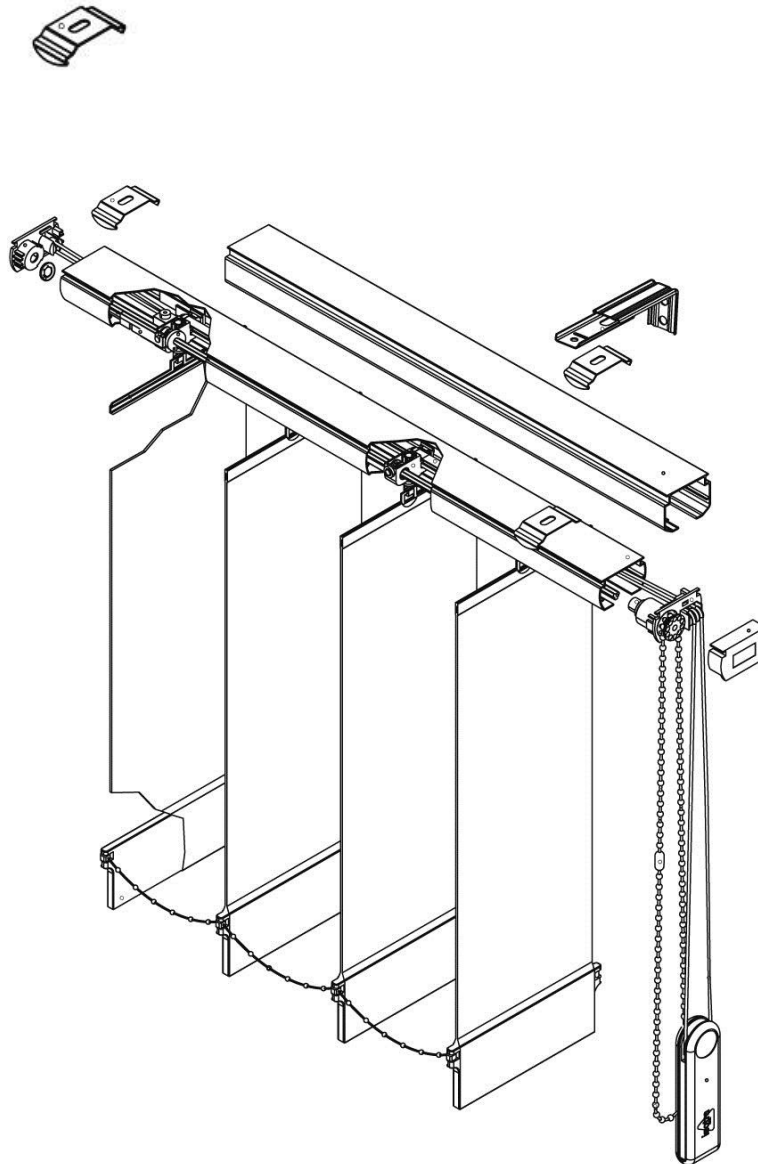
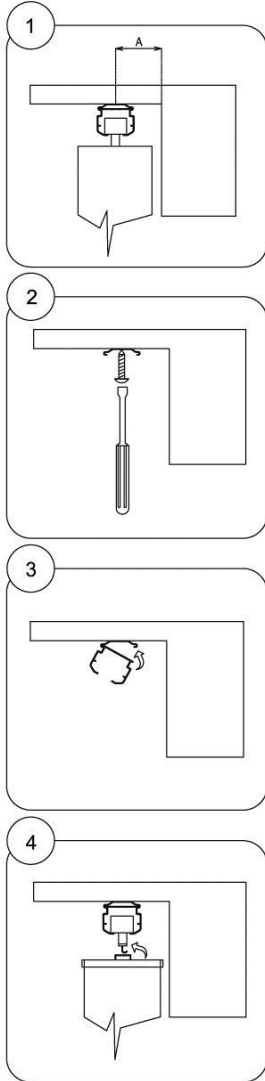
Nebezpečná smyčka je odstraněna v průběhu postupného působení zatížení 6 kg nebo nejpozději do 5 s po působení.

**NA KAŽDÝ KONEC ŘETÍZKU NASADIT JEDNU POLOVINU SPOJKY A NÁSLEDNĚ SPOJKU SPOJIT**

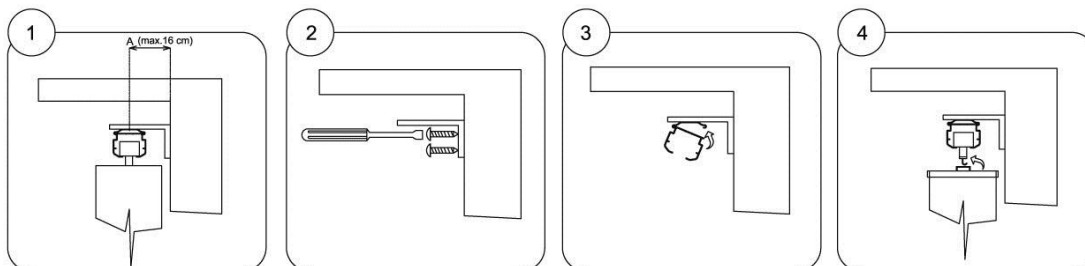





Montáž do otvoru (do stropu)



Montáž před otvor (na stěnu)



Objednejte si u nás v internetovém obchodě [zaluzienamiru-eshop.cz](http://zaluzienamiru-eshop.cz) dekorační a stínící techniku  na míru dle vašich požadavků. Bezpečně vám doručíme horizontální žaluzie do oken, vertikální žaluzie, plísé žaluzie, sítě proti hmyzu do oken, sítě proti hmyzu do dveří, látkové rolety do oken, rolety den a noc, rolety do střešních oken.